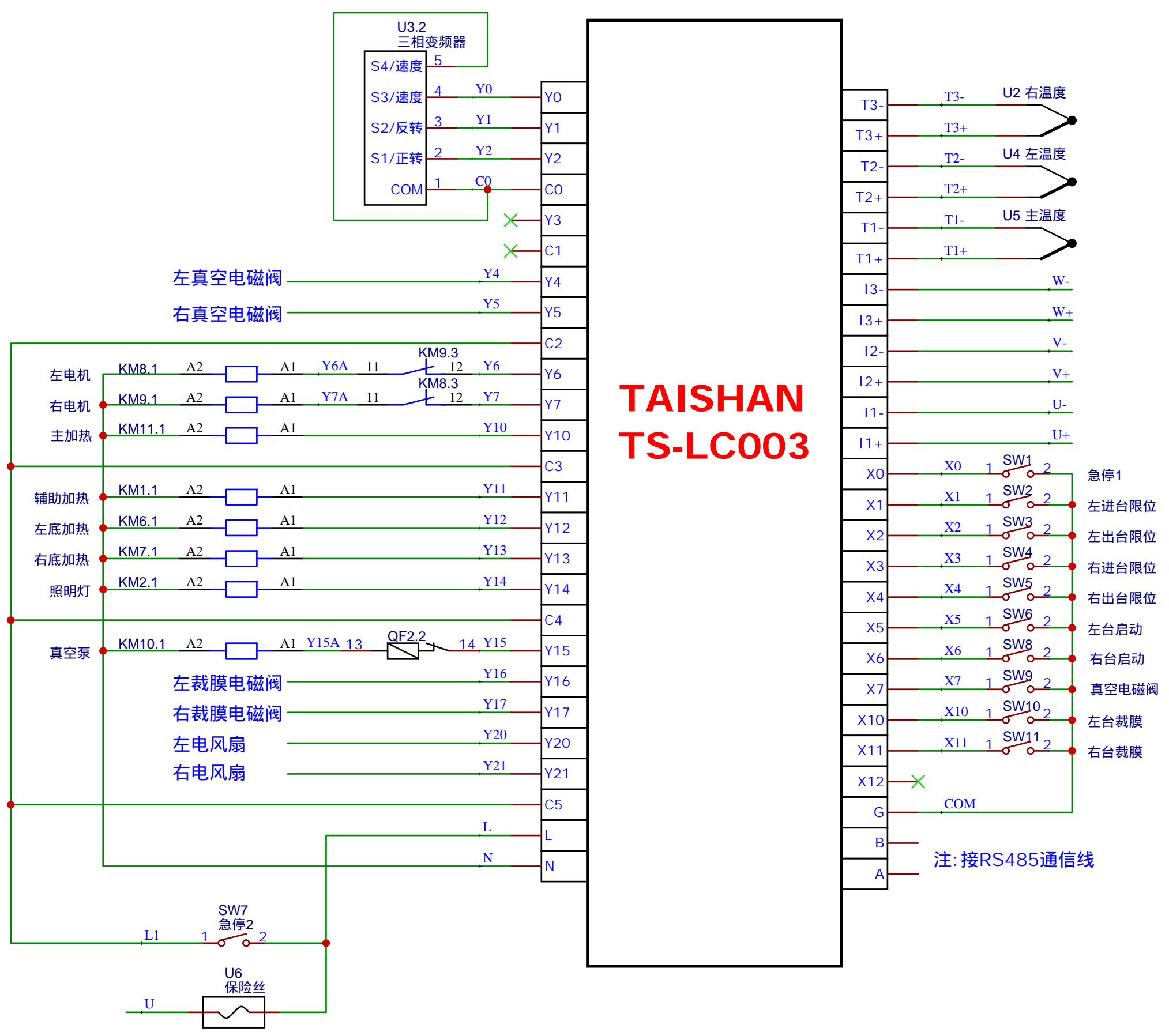


注意:

- 使用16平方电缆线通过电流互感器后,再经分线器至其它设备。
- 各控制线,负载线应标注相应线号。
- 端子排及交流互感器应标注相应功能。

TITLE: TS-LC003覆膜机控制板接线图		REV: 1.0
TAISHAN	Company: TAISHAN	Sheet: 1/2
	Date: 2020-07-25	Drawn By: peter_zhly



TAISHAN TS-LC003

注意：
真空电磁阀、裁膜电磁阀直接由系统驱动，一端接Y0/Y1/Y16/Y17，一端接零线即可

TITLE: TS-LC003覆膜机控制板接线图		REV: 1.0
TAISHAN	Company: TAISHAN	Sheet: 2/2
Date: 2020-07-25		Drawn By: peter_zhly